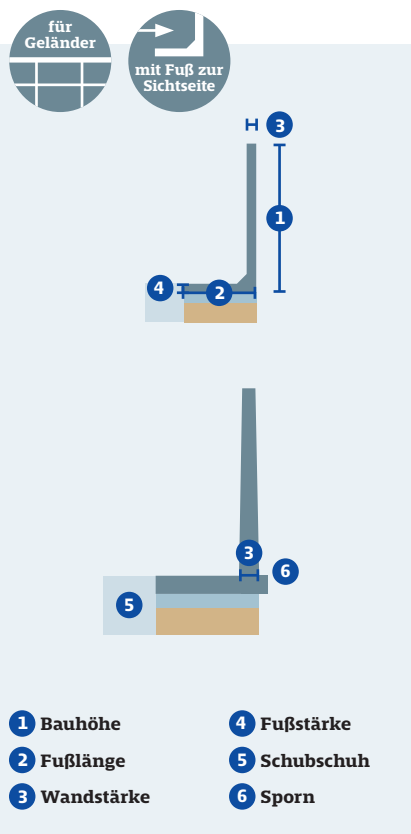


Winkelstützwand Mega für Geländer mit Fuß zur Sichtseite



| | |
|---|---|
| Baulänge (Standard) | 1,00 m |
| Betonfestigkeit | C30/37 LP |
| Expositionsklasse und Betondeckung | |
| Luftseitig (Sichtseite und Wandkopf) | XC4, XD3, XS3, XF4; c = 50 mm |
| Erdseitig (Fuß abgewandt) | XC4, XF4, XA2; c = 35 mm |
| Sohle-Erdseitig (allseitig) | XC2, XF4, XA2; c = 30 mm |
| Feuchtigkeitsklasse | WA |
| Einbindetiefe | 35 cm |
| Lastfall A oder | 5,0 kN/m ² direkt an der Wand, bei 0° Böschungswinkel sowie aus Geländer Holmhöhe 1,0 m, Pfostenabstand 2,0 m |
| Lastfall B oder | 33,3 kN/m ² (SLW 60) direkt an der Wand |
| Lastfall C | max. Böschungswinkel ohne Verkehrslast: alpha = 30° |
| Boden | phi = 35° / gamma = 19,0 kN/m ³ |
| Bewehrung | statisch (EC2) |
| Wandstärke am Kopf | d = 15 cm |
| Sichtbetonklasse | für die in Sicht geplanten Flächen (luftseitig) = schalungsglatt SB2 / bis 2,00 m SB3*, die erdseitigen Betonflächen sind rau, ohne weitere Ansprüche |

| Bezeichnung | Bauhöhe | Wandstärke* | statische Fußlänge | Schubschuh | Fußstärke | Gewicht |
|------------------------------|---------|-----------------|------------------------|-------------------|-----------|---------|
| Mega 75 f. Gel. FzSs | 0,75 m | 0,15 m | 1,30 m | ohne | 0,15 m | 711 kg |
| Mega 100 f. Gel. FzSs | 1,00 m | 0,15 m | 0,90 m | B/H = 0,70/0,40 m | 0,15 m | 657 kg |
| Mega 125 f. Gel. FzSs | 1,25 m | 0,15 m | 1,05 m | B/H = 0,80/0,50 m | 0,15 m | 783 kg |
| Mega 150 f. Gel. FzSs | 1,50 m | 0,15 m | 1,35 m | B/H = 1,00/0,55 m | 0,15 m | 999 kg |
| Mega 175 f. Gel. FzSs | 1,75 m | 0,15 m / 0,25 m | 1,35 m | B/H = 1,00/0,75 m | 0,25 m | 1557 kg |
| Mega 200 f. Gel. FzSs | 2,00 m | 0,15 m / 0,25 m | 1,70 m | B/H = 1,00/0,85 m | 0,25 m | 1887 kg |
| Mega 225 f. Gel. FzSs | 2,25 m | 0,15 m / 0,25 m | 2,10 m | B/H = 1,10/1,00 m | 0,25 m | 2247 kg |
| Mega 250 f. Gel. FzSs | 2,50 m | 0,15 m / 0,25 m | 2,45 m | B/H = 1,20/1,00 m | 0,25 m | 2577 kg |
| Mega 275 f. Gel. FzSs | 2,75 m | 0,15 m / 0,25 m | 2,40 m m. Sp. 10 cm | B/H = 1,20/1,05 m | 0,25 m | 2667 kg |
| Mega 300 f. Gel. FzSs | 3,00 m | 0,15 m / 0,25 m | 2,25 m m. Sp. 20 cm | B/H = 1,25/1,10 m | 0,25 m | 2697 kg |

FzSs = Fuß zur Sichtseite
 Sonderausführungen (z. B. ohne Sporn zur Sichtseite, Passstücke etc.) nach Rücksprache möglich.
 Technische Änderungen vorbehalten. *Ab einer Höhe von 230 cm verläuft die Wandstärke konisch.
 *Werk Schwaan